



**VIDEIRA**



# TABELA DE PREÇOS 2024-07

TERMOACUMULADORES EM COBRE

---

O conforto  
de todos os dias.

[www.videira.pt](http://www.videira.pt)



A VIDEIRA II, S.A. dedica-se ao fabrico e venda de termoacumuladores elétricos e está sediada em Paredes, a norte de Portugal.

Iniciou a sua actividade em 1982 e desde então tem registado um crescimento ao longo dos anos, investindo tanto em modernização das suas instalações, como nas mais recentes tecnologias a nível de produção.

De forma a assegurar a máxima qualidade dos seus termoacumuladores, a VIDEIRA II, S.A. aposta na qualificação dos seus colaboradores e possui um Sistema de Gestão da Qualidade que cumpre a norma NP EN ISO 9001, além dos seus métodos de fabrico respeitarem os exigentes controlos de segurança e as normas Directivas Europeias.

Com o objetivo de criar soluções à medida do cliente, a VIDEIRA II, S.A. produz termoacumuladores de elevada fiabilidade e longevidade, que requerem um menor consumo energético e uma gama completa de aparelhos elétricos e mistos de diferentes capacidades.

A VIDEIRA II, S.A. é um dos principais fornecedores do mercado nacional de termoacumuladores e tem apresentado um crescimento sustentado em Portugal, apostando também na internacionalização do seu negócio em mercados como Irlanda, Holanda, Espanha, Canada que têm vindo a representar uma significativa quota do seu mercado.



## PORQUÊ ESCOLHER UM TERMOACUMULADOR VIDEIRA?

É importante que escolha o termoacumulador que melhor se adapte às suas necessidades.

A VIDEIRA II, S.A. possui uma gama completa de aparelhos eléctricos de alta pressão, em várias capacidades, permitindo ao CLIENTE escolher o mais adequado e que corresponda aos seus requisitos.

Os reservatórios de água, cubas, são produzidos em cobre de qualidade superior o que nos garante, ao contrário de outros materiais (p. ex: aço vitrificado), um tempo de duração elevado em condições de funcionamento extremamente exigentes.

O reservatório é completamente envolvido em poliuretano de alta densidade, assegurando perdas reduzidas de calor e tornando desta forma mais económica a utilização dos termoacumuladores VIDEIRA.

Os termoacumuladores eléctricos VIDEIRA são produzidos de acordo com as mais recentes tecnologias. Os materiais utilizados são de elevada fiabilidade e durabilidade, acompanhados por processos exigentes de construção, fazendo dos nossos termoacumuladores produtos de elevada longevidade e de menor consumo energético.

Salientamos o baixo custo de manutenção e a sua fácil instalação e controlo.

O aquecimento é efectuado através de uma ou mais resistências eléctricas, embutidas em tubulares de cobre imersos na cuba. As resistências são facilmente substituídas sem recorrer ao vazamento do termoacumulador.

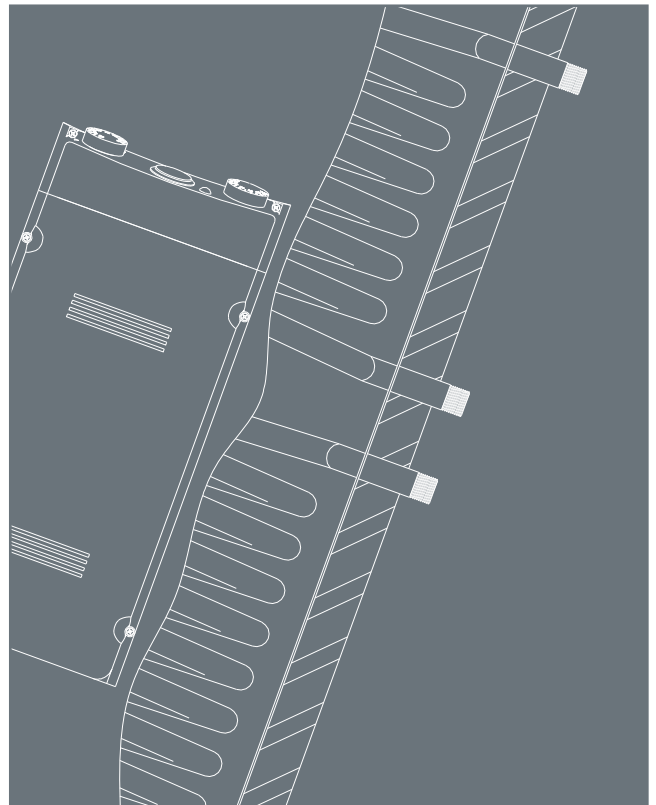
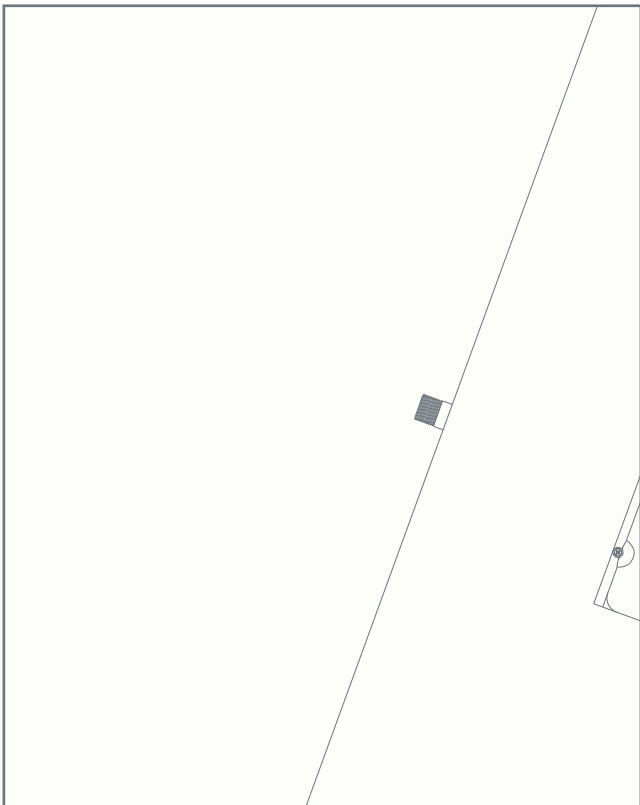
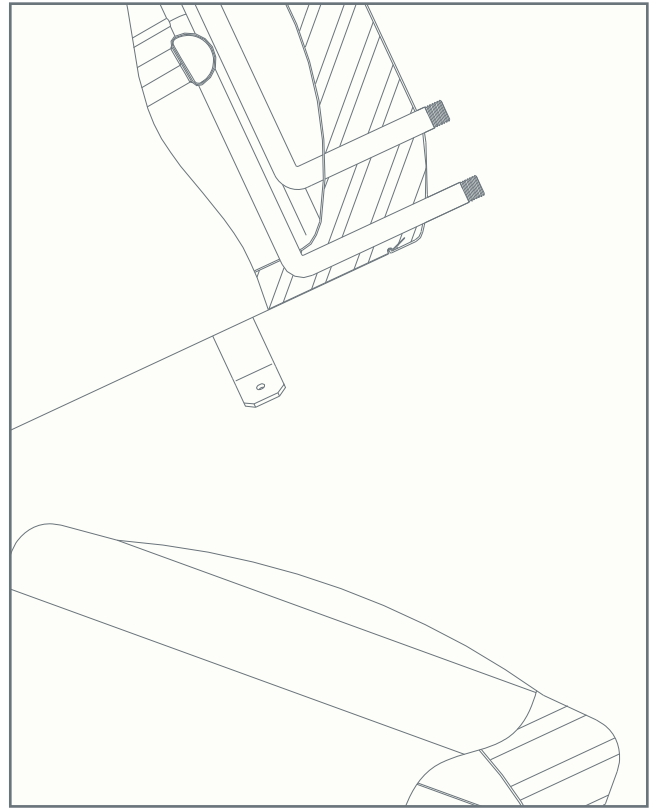
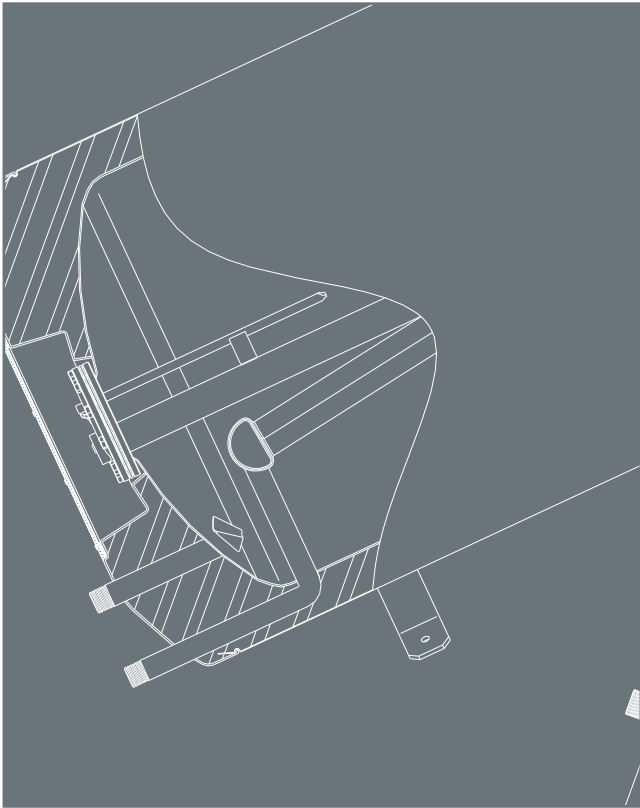
Possui um termóstato de controlo exterior, para uma utilização simples e de fácil ajuste da temperatura por parte do utilizador.

Termómetro de controlo para visualizar em qualquer momento a temperatura real da água no interior do termoacumulador.



# VIDEIRA

EMBRACE THE HEAT





## ÍNDICE

1. INFORMAÇÕES	4
1.1. Instalação	4
1.2. Grupo Hidráulico	4
1.3. Válvula Térmica	4
1.4. Aumento de Potência	4
1.5. Trifásicos	4
1.6. Grupo Eléctrico	4
2. TERMOACUMULADORES <b>30</b> LITROS	5
3. TERMOACUMULADORES <b>50</b> LITROS	6
4. TERMOACUMULADORES <b>80</b> LITROS	7
5. TERMOACUMULADORES <b>100</b> LITROS	8
6. TERMOACUMULADORES <b>120</b> LITROS	9
7. TERMOACUMULADORES <b>150</b> LITROS	10
8. TERMOACUMULADORES <b>200</b> LITROS	11
9. TERMOACUMULADORES <b>250</b> LITROS	12
10. TERMOACUMULADORES <b>300</b> LITROS	13
11. TERMOACUMULADORES <b>400</b> LITROS	14
12. TERMOACUMULADORES <b>500</b> LITROS	15
13. TERMOACUMULADORES COM GRUPO ELÉCTRICO FLANGEADO	16
13.1. ELÉCTRICOS	16
13.2. MISTOS	17
14. TERMOACUMULADORES E-RENOV <b>AR</b>	18
15. EQUIPAMENTOS PARA ENERGIA SOLAR	19
16. TERMOACUMULADORES DAALDEROP	20
17. COMPONENTES	21
18. ACESSÓRIOS	22
APONTAMENTOS	

## 1. INFORMAÇÕES

### 1.1. Instalação

Na tabela dos termoacumuladores existe uma coluna “**MONTAGEM**” que especifica as montagens possíveis para cada aparelho. No entanto, deve-se observar o seguinte:

- ⇒ Modelo **MULTI-F**: Termoacumulador com entrada e saída na parte inferior do aparelho. Pode ser instalado **Vertical Parede** ou **Horizontal Solo**;
- ⇒ Modelo **NORM MF**: Termoacumulador com entrada na parte inferior e saída na parte superior do aparelho. Pode ser instalado **Vertical Parede** ou **Horizontal Solo**;
- ⇒ Modelo **NORM HP**: Termoacumulador para montagem **Horizontal Parede** (pode ser direito ou esquerdo);
- ⇒ Siglas:
  - **VP**: Vertical Parede
  - **VS**: Vertical Solo
  - **HS**: Horizontal Solo
  - **HP**: Horizontal Parede

### 1.2. Grupo Hidráulico

Os Termoacumuladores de **Alta Pressão** são fornecidos com um **Grupo Hidráulico** de **4 funções** (segurança + corte + retenção + dreno), ¾” até 300l e 1” para 400l e 500l. A colocação do Grupo Hidráulico de 1” e respectivas ligações implica um acréscimo de **104,00€**.

### 1.3. Válvula Térmica

Os Termoacumuladores **EURO-92** são fornecidos com uma válvula extra de pressão e temperatura. A colocação da válvula nos restantes modelos implica um acréscimo de **80,00€**.

### 1.4. Aumento de Potência

Os aparelhos podem ser fornecidos com potências superiores às mencionadas nas tabelas. Este aumento implica um acréscimo de **36,00€** por cada kW de aumento.

A modificação de monofásico para trifásico implica um acréscimo de **104,00€**.

### 1.5. Trifásicos

Os Termoacumuladores trifásicos possuem termóstato e limitador térmico trifásico. Estes aparelhos não necessitam da ligação a um contador para comando.

### 1.6. Grupo Eléctrico

Os termoacumuladores modelo E-RENOV podem ser fornecidos sem Grupo Eléctrico. Neste caso serão retirados **32,00€** ao valor dos termoacumuladores da Gama Doméstica (30l a 120l) e **32,00€** para a Gama Industrial (150l a 500l).

- ATENÇÃO!**
- ⇒ Os preços indicados não incluem I.V.A.
  - ⇒ A presente tabela anula as anteriores

## 2. TERMOACUMULADORES 30L



## ALTA PRESSÃO ELÉTRICOS

Referência	Designação	Grupo elétrico	Montagem	Preço Tabela €
01.030.01.00	TERMOAC. 30L AP MULTI-F	1000Wx230V AC	VP / HS	333,00
01.030.02.00	TERMOAC. 30L AP NORM MF	1000Wx230V AC	VP / HS	333,00
01.030.03.00	TERMOAC. 30L AP NORM HP	1000Wx230V AC	HP	347,00
01.030.01.01	TERMOAC. 30L AP MULTI-F 2000 MONO	2000Wx230V AC	VP / HS	374,00

## BAIXA PRESSÃO ELÉTRICOS

Referência	Designação	Grupo elétrico	Montagem	Preço Tabela €
04.030.01.00	TERMOAC. 30L BP REF. MULTI-F	1000Wx230V AC	VP / HS	299,00
04.030.03.00	TERMOAC. 30L BP REF. NORM HP	1000Wx230V AC	HP	313,00

## 3. TERMOACUMULADORES 50L



## ALTA PRESSÃO ELÉTRICOS

Referência	Designação	Grupo elétrico	Montagem	Preço Tabela €
01.050.01.00	TERMOAC. 50L AP MULTI-F	1200Wx230V AC	VP / HS	367,00
01.050.02.00	TERMOAC. 50L AP NORM MF	1200Wx230V AC	VP / HS	367,00
01.050.03.00	TERMOAC. 50L AP NORM HP	1200Wx230V AC	HP	381,00
01.050.01.01	TERMOAC. 50L AP MULTI-F 2400 MONO	2400Wx230V AC	VP / HS	416,00

## BAIXA PRESSÃO ELÉTRICOS

Referência	Designação	Grupo elétrico	Montagem	Preço Tabela €
04.050.01.00	TERMOAC. 50L BP REF. MULTI-F	1200Wx230V AC	VP / HS	325,00
04.050.03.00	TERMOAC. 50L BP REF. NORM HP	1200Wx230V AC	HP	338,00



## 4. TERMOACUMULADORES 80L



## ALTA PRESSÃO ELÉTRICOS

Referência	Designação	Grupo elétrico	Montagem	Preço Tabela €
01.080.01.00	TERMOAC. 80L AP MULTI-F	1500Wx230V AC	VP / HS	417,00
01.080.02.00	TERMOAC. 80L AP NORM MF	1500Wx230V AC	VP / HS	417,00
01.080.03.00	TERMOAC. 80L AP NORM HP	1500Wx230V AC	HP	433,00
01.080.01.01	TERMOAC. 80L AP MULTI-F 3000 MONO	3000Wx230V AC	VP / HS	481,00
01.080.01.02	TERMOAC. 80L AP MULTI-F 3000 TRI	3000Wx400V AC	VP / HS	595,00

## ALTA PRESSÃO MISTOS (COM PERMUTADOR)

Referência	Designação	Grupo elétrico	Montagem	Preço Tabela €
01.080.11.00	TERMOAC. 80L AP E-RENOV1 VP C/ 1 PERMUTADOR	1500Wx230V AC	VP	503,00
01.080.13.00	TERMOAC. 80L AP E-RENOV1 HS C/ 1 PERMUTADOR	1500Wx230V AC	HS	541,00
01.080.05.00	TERMOAC. 80L AP E-RENOV0 VP CIRCUITO ABERTO + V.T.	1500Wx230V AC	VP	516,00
01.080.07.00	TERMOAC. 80L AP E-RENOV0 HS CIRCUITO ABERTO + V.T.	1500Wx230V AC	HS	516,00

## BAIXA PRESSÃO ELÉTRICOS

Referência	Designação	Grupo elétrico	Montagem	Preço Tabela €
04.080.01.00	TERMOAC. 80L BP REF. MULTI-F	1500Wx230V AC	VP / HS	385,00
04.080.03.00	TERMOAC. 80L BP REF. NORM HP	1500Wx230V AC	HP	400,00

## BAIXA PRESSÃO MISTOS (COM PERMUTADOR)

Referência	Designação	Grupo elétrico	Montagem	Preço Tabela €
04.080.08.00	TERMOAC. 80L BP REF. E-RENOV0 VP C/ LIGAÇÕES P/ FOGÃO	1500Wx230V AC	VP	415,00
04.080.11.00	TERMOAC. 80L BP REF. E-RENOV1 VP C/ 1 PERMUTADOR	1500Wx230V AC	VP	473,00
04.080.10.00	TERMOAC. 80L BP REF. E-RENOV0 HS C/ LIGAÇÕES P/ FOGÃO	1500Wx230V AC	HS	415,00
04.080.13.00	TERMOAC. 80L BP REF. E-RENOV1 HS C/ 1 PERMUTADOR	1500Wx230V AC	HS	512,00

## 5. TERMOACUMULADORES 100L



## ALTA PRESSÃO ELÉTRICOS

Referência	Designação	Grupo elétrico	Montagem	Preço Tabela €
01.100.01.00	TERMOAC. 100L AP MULTI-F	2000Wx230V AC	VP / HS	504,00
01.100.02.00	TERMOAC. 100L AP NORM MF	2000Wx230V AC	VP / HS	504,00
01.100.03.00	TERMOAC. 100L AP NORM HP	2000Wx230V AC	HP	518,00
01.100.04.00	TERMOAC. 100L AP NORM VS	2000Wx230V AC	VS	568,00
01.100.01.01	TERMOAC. 100L AP MULTI-F 3000 MONO	3000Wx230V AC	VP / HS	544,00
01.100.01.02	TERMOAC. 100L AP MULTI-F 3000 TRI	3000Wx400V AC	VP / HS	656,00

## ALTA PRESSÃO MISTOS (COM PERMUTADOR)

Referência	Designação	Grupo elétrico	Montagem	Preço Tabela €
01.100.11.00	TERMOAC. 100L AP E-RENOV1 VP C/ 1 PERMUTADOR	2000Wx230V AC	VP	609,00
01.100.13.00	TERMOAC. 100L AP E-RENOV1 HS C/ 1 PERMUTADOR	2000Wx230V AC	HS	660,00
01.100.12.00	TERMOAC. 100L AP E-RENOV1 VS C/ 1 PERMUTADOR	2000Wx230V AC	VS	671,00
01.100.05.00	TERMOAC. 100L AP E-RENOV0 VP CIRCUITO ABERTO + V.T.	2000Wx230V AC	VP	596,00
01.100.07.00	TERMOAC. 100L AP E-RENOV0 HS CIRCUITO ABERTO + V.T.	2000Wx230V AC	HS	596,00

## BAIXA PRESSÃO ELÉTRICOS

Referência	Designação	Grupo elétrico	Montagem	Preço Tabela €
04.100.01.00	TERMOAC. 100L BP REF. MULTI-F	2000Wx230V AC	VP / HS	467,00
04.100.03.00	TERMOAC. 100L BP REF. NORM HP	2000Wx230V AC	HP	483,00

## BAIXA PRESSÃO MISTOS (COM PERMUTADOR)

Referência	Designação	Grupo elétrico	Montagem	Preço Tabela €
04.100.08.00	TERMOAC. 100L BP REF. E-RENOV0 VP C/ LIGAÇÕES P/ FOGÃO	2000Wx230V AC	VP	505,00
04.100.11.00	TERMOAC. 100L BP REF. E-RENOV1 VP C/ 1 PERMUTADOR	2000Wx230V AC	VP	574,00
04.100.10.00	TERMOAC. 100L BP REF. E-RENOV0 HS C/ LIGAÇÕES P/ FOGÃO	2000Wx230V AC	HS	505,00
04.100.13.00	TERMOAC. 100L BP REF. E-RENOV1 HS C/ 1 PERMUTADOR	2000Wx230V AC	HS	626,00

## 6. TERMOACUMULADORES 120L



## ALTA PRESSÃO ELÉTRICOS

Referência	Designação	Grupo elétrico	Montagem	Preço Tabela €
01.120.01.00	TERMOAC. 120L AP MULTI-F	2000Wx230V AC	VP / HS	601,00
01.120.02.00	TERMOAC. 120L AP NORM MF	2000Wx230V AC	VP / HS	601,00
01.120.03.00	TERMOAC. 120L AP NORM HP	2000Wx230V AC	HP	613,00
01.120.04.00	TERMOAC. 120L AP NORM VS	2000Wx230V AC	VS	664,00
01.120.01.01	TERMOAC. 120L AP MULTI-F 3000 MONO	3000Wx230V AC	VP / HS	641,00
01.120.01.02	TERMOAC. 120L AP MULTI-F 3000 TRI	3000Wx400V AC	VP / HS	752,00

## ALTA PRESSÃO MISTOS (COM PERMUTADOR)

Referência	Designação	Grupo elétrico	Montagem	Preço Tabela €
01.120.11.00	TERMOAC. 120L AP E-RENOV1 VP C/ 1 PERMUTADOR	2000Wx230V AC	VP	720,00
01.120.13.00	TERMOAC. 120L AP E-RENOV1 HS C/ 1 PERMUTADOR	2000Wx230V AC	HS	774,00
01.120.12.00	TERMOAC. 120L AP E-RENOV1 VS C/ 1 PERMUTADOR	2000Wx230V AC	VS	784,00
01.120.05.00	TERMOAC. 120L AP E-RENOV0 VP CIRCUITO ABERTO + V.T.	2000Wx230V AC	VP	693,00
01.120.07.00	TERMOAC. 120L AP E-RENOV0 HS CIRCUITO ABERTO + V.T.	2000Wx230V AC	HS	693,00

## BAIXA PRESSÃO ELÉTRICOS

Referência	Designação	Grupo elétrico	Montagem	Preço Tabela €
04.120.01.00	TERMOAC. 120L BP REF. MULTI-F	2000Wx230V AC	VP / HS	562,00
04.120.03.00	TERMOAC. 120L BP REF. NORM HP	2000Wx230V AC	HP	580,00

## BAIXA PRESSÃO MISTOS (COM PERMUTADOR)

Referência	Designação	Grupo elétrico	Montagem	Preço Tabela €
04.120.08.00	TERMOAC. 120L BP REF. E-RENOV0 VP C/ LIGAÇÕES P/ FOGÃO	2000Wx230V AC	VP	602,00
04.120.11.00	TERMOAC. 120L BP REF. E-RENOV1 VP C/ 1 PERMUTADOR	2000Wx230V AC	VP	686,00
04.120.10.00	TERMOAC. 120L BP REF. E-RENOV0 HS C/ LIGAÇÕES P/ FOGÃO	2000Wx230V AC	HS	602,00
04.120.13.00	TERMOAC. 120L BP REF. E-RENOV1 HS C/ 1 PERMUTADOR	2000Wx230V AC	HS	743,00

## 7. TERMOACUMULADORES 150L



## ALTA PRESSÃO ELÉTRICOS

Referência	Designação	Grupo elétrico	Montagem	Preço Tabela €
01.150.17.00	TERMOAC. 150L EURO-92 VP	3000Wx230V AC	VP	859,00
01.150.18.00	TERMOAC. 150L EURO-92 VS	3000Wx230V AC	VS	925,00
01.150.19.00	TERMOAC. 150L EURO-92 HS	3000Wx230V AC	HS	859,00

## ALTA PRESSÃO MISTOS (COM PERMUTADOR)

Referência	Designação	Grupo elétrico	Montagem	Preço Tabela €
01.150.11.00	TERMOAC. 150L E-RENOV1 VP C/ 1 PERMUTADOR	1500Wx230V AC	VP	943,00
01.150.12.00	TERMOAC. 150L E-RENOV1 VS C/ 1 PERMUTADOR	1500Wx230V AC	VS	1.009,00
01.150.13.00	TERMOAC. 150L E-RENOV1 HS C/ 1 PERMUTADOR	1500Wx230V AC	HS	987,00
01.150.14.00	TERMOAC. 150L E-RENOV2 VP C/ 2 PERMUTADORES	1500Wx230V AC	VP	1.089,00
01.150.15.00	TERMOAC. 150L E-RENOV2 VS C/ 2 PERMUTADORES	1500Wx230V AC	VS	1.152,00
01.150.16.00	TERMOAC. 150L E-RENOV2 HS C/ 2 PERMUTADORES	1500Wx230V AC	HS	1.152,00
01.150.05.00	TERMOAC. 150L E-RENOV0 VP C/ CIRCUITO ABERTO + V.T.	1500Wx230V AC	VP	789,00
01.150.06.00	TERMOAC. 150L E-RENOV0 VS C/ CIRCUITO ABERTO + V.T.	1500Wx230V AC	VS	852,00
01.150.07.00	TERMOAC. 150L E-RENOV0 HS C/ CIRCUITO ABERTO + V.T.	1500Wx230V AC	HS	789,00

## 8. TERMOACUMULADORES 200L



## ALTA PRESSÃO ELÉTRICOS

Referência	Designação	Grupo elétrico	Montagem	Preço Tabela €
01.200.17.00	TERMOAC. 200L EURO-92 VP	4500Wx400V AC	VP	1.174,00
01.200.18.00	TERMOAC. 200L EURO-92 VS	4500Wx400V AC	VS	1.238,00
01.200.19.00	TERMOAC. 200L EURO-92 HS	4500Wx400V AC	HS	1.174,00

## ALTA PRESSÃO MISTOS (COM PERMUTADOR)

Referência	Designação	Grupo elétrico	Montagem	Preço Tabela €
01.200.11.00	TERMOAC. 200L E-RENOV1 VP C/ 1 PERMUTADOR	1500Wx230V AC	VP	1.258,00
01.200.12.00	TERMOAC. 200L E-RENOV1 VS C/ 1 PERMUTADOR	1500Wx230V AC	VS	1.321,00
01.200.13.00	TERMOAC. 200L E-RENOV1 HS C/ 1 PERMUTADOR	1500Wx230V AC	HS	1.321,00
01.200.14.00	TERMOAC. 200L E-RENOV2 VP C/ 2 PERMUTADORES	1500Wx230V AC	VP	1.456,00
01.200.15.00	TERMOAC. 200L E-RENOV2 VS C/ 2 PERMUTADORES	1500Wx230V AC	VS	1.519,00
01.200.16.00	TERMOAC. 200L E-RENOV2 HS C/ 2 PERMUTADORES	1500Wx230V AC	HS	1.519,00
01.200.05.00	TERMOAC. 200L E-RENOV0 VP C/ CIRCUITO ABERTO + V.T.	1500Wx230V AC	VP	1.059,00
01.200.06.00	TERMOAC. 200L E-RENOV0 VS C/ CIRCUITO ABERTO + V.T.	1500Wx230V AC	VS	1.121,00
01.200.07.00	TERMOAC. 200L E-RENOV0 HS C/ CIRCUITO ABERTO + V.T.	1500Wx230V AC	HS	1.059,00

## 9. TERMOACUMULADORES 250L



## ALTA PRESSÃO ELÉTRICOS

Referência	Designação	Grupo elétrico	Montagem	Preço Tabela €
01.250.17.00	TERMOAC. 250L EURO-92 VP	4500Wx400V AC	VP	1.427,00
01.250.18.00	TERMOAC. 250L EURO-92 VS	4500Wx400V AC	VS	1.492,00
01.250.19.00	TERMOAC. 250L EURO-92 HS	4500Wx400V AC	HS	1.427,00

## ALTA PRESSÃO MISTOS (COM PERMUTADOR)

Referência	Designação	Grupo elétrico	Montagem	Preço Tabela €
01.250.11.00	TERMOAC. 250L E-RENOV1 VP C/ 1 PERMUTADOR	2000Wx230V AC	VP	1.552,00
01.250.12.00	TERMOAC. 250L E-RENOV1 VS C/ 1 PERMUTADOR	2000Wx230V AC	VS	1.623,00
01.250.13.00	TERMOAC. 250L E-RENOV1 HS C/ 1 PERMUTADOR	2000Wx230V AC	HS	1.623,00
01.250.14.00	TERMOAC. 250L E-RENOV2 VP C/ 2 PERMUTADORES	2000Wx230V AC	VP	1.789,00
01.250.15.00	TERMOAC. 250L E-RENOV2 VS C/ 2 PERMUTADORES	2000Wx230V AC	VS	1.855,00
01.250.16.00	TERMOAC. 250L E-RENOV2 HS C/ 2 PERMUTADORES	2000Wx230V AC	HS	1.855,00
01.250.05.00	TERMOAC. 250L E-RENOV0 VP C/ CIRCUITO ABERTO + V.T.	2000Wx230V AC	VP	1.292,00
01.250.06.00	TERMOAC. 250L E-RENOV0 VS C/ CIRCUITO ABERTO + V.T.	2000Wx230V AC	VS	1.355,00
01.250.07.00	TERMOAC. 250L E-RENOV0 HS C/ CIRCUITO ABERTO + V.T.	2000Wx230V AC	HS	1.292,00



## 10. TERMOACUMULADORES 300L



## ALTA PRESSÃO ELÉTRICOS

Referência	Designação	Grupo elétrico	Montagem	Preço Tabela €
01.300.17.00	TERMOAC. 300L EURO-92 VP	6000Wx400V AC	VP	1.532,00
01.300.18.00	TERMOAC. 300L EURO-92 VS	6000Wx400V AC	VS	1.605,00
01.300.19.00	TERMOAC. 300L EURO-92 HS	6000Wx400V AC	HS	1.532,00

## ALTA PRESSÃO MISTOS (COM PERMUTADOR)

Referência	Designação	Grupo elétrico	Montagem	Preço Tabela €
01.300.11.00	TERMOAC. 300L E-RENOV1 VP C/ 1 PERMUTADOR	2000Wx230V AC	VP	1.719,00
01.300.12.00	TERMOAC. 300L E-RENOV1 VS C/ 1 PERMUTADOR	2000Wx230V AC	VS	1.783,00
01.300.13.00	TERMOAC. 300L E-RENOV1 HS C/ 1 PERMUTADOR	2000Wx230V AC	HS	1.783,00
01.300.14.00	TERMOAC. 300L E-RENOV2 VP C/ 2 PERMUTADORES	2000Wx230V AC	VP	2.015,00
01.300.15.00	TERMOAC. 300L E-RENOV2 VS C/ 2 PERMUTADORES	2000Wx230V AC	VS	2.079,00
01.300.16.00	TERMOAC. 300L E-RENOV2 HS C/ 2 PERMUTADORES	2000Wx230V AC	HS	2.015,00
01.300.05.00	TERMOAC. 300L E-RENOV0 VP C/ CIRCUITO ABERTO + V.T.	2000Wx230V AC	VP	1.402,00
01.300.06.00	TERMOAC. 300L E-RENOV0 VS C/ CIRCUITO ABERTO + V.T.	2000Wx230V AC	VS	1.467,00
01.300.07.00	TERMOAC. 300L E-RENOV0 HS C/ CIRCUITO ABERTO + V.T.	2000Wx230V AC	HS	1.402,00

## 11. TERMOACUMULADORES 400L



## ALTA PRESSÃO ELÉTRICOS

Referência	Designação	Grupo elétrico	Montagem	Preço Tabela €
01.400.18.00	TERMOAC. 400L EURO-92 VS	8000Wx400V AC	VS	1.873,00
01.400.19.00	TERMOAC. 400L EURO-92 HS	8000Wx400V AC	HS	1.873,00

## ALTA PRESSÃO MISTOS (COM PERMUTADOR)

Referência	Designação	Grupo elétrico	Montagem	Preço Tabela €
01.400.12.00	TERMOAC. 400L E-RENOV1 VS C/ 1 PERMUTADOR	3000Wx230V AC	VS	2.172,00
01.400.13.00	TERMOAC. 400L E-RENOV1 HS C/ 1 PERMUTADOR	3000Wx230V AC	HS	2.193,00
01.400.15.00	TERMOAC. 400L E-RENOV2 VS C/ 2 PERMUTADORES	3000Wx230V AC	VS	2.561,00
01.400.16.00	TERMOAC. 400L E-RENOV2 HS C/ 2 PERMUTADORES	3000Wx230V AC	HS	2.579,00
01.400.06.00	TERMOAC. 400L E-RENOV0 VS C/ CIRCUITO ABERTO + V.T.	3000Wx230V AC	VS	1.714,00
01.400.07.00	TERMOAC. 400L E-RENOV0 HS C/ CIRCUITO ABERTO + V.T.	3000Wx230V AC	HS	1.714,00

## 12. TERMOACUMULADORES 500L



## ALTA PRESSÃO ELÉTRICOS

Referência	Designação	Grupo elétrico	Montagem	Preço Tabela €
01.500.18.00	TERMOAC. 500L EURO-92 VS	10 000Wx400V AC	VS	2.164,00
01.500.19.00	TERMOAC. 500L EURO-92 HS	10 000Wx400V AC	HS	2.164,00

## ALTA PRESSÃO MISTOS (COM PERMUTADOR)

Referência	Designação	Grupo elétrico	Montagem	Preço Tabela €
01.500.12.00	TERMOAC. 500L E-RENOV1 VS C/ 1 PERMUTADOR	3000Wx230V AC	VS	2.604,00
01.500.13.00	TERMOAC. 500L E-RENOV1 HS C/ 1 PERMUTADOR	3000Wx230V AC	HS	2.604,00
01.500.15.00	TERMOAC. 500L E-RENOV2 VS C/ 2 PERMUTADORES	3000Wx230V AC	VS	3.102,00
01.500.16.00	TERMOAC. 500L E-RENOV2 HS C/ 2 PERMUTADORES	3000Wx230V AC	HS	3.102,00
01.500.06.00	TERMOAC. 500L E-RENOV0 VS C/ CIRCUITO ABERTO + V.T.	3000Wx230V AC	VS	2.023,00
01.500.07.00	TERMOAC. 500L E-RENOV0 HS C/ CIRCUITO ABERTO + V.T.	3000Wx230V AC	HS	2.023,00

## 13. TERMOACUMULADORES COM GRUPO ELÉTRICO FLANGEADO

### 13.1. ELÉTRICOS

#### ELÉTRICOS FLANGEADOS - GAMA DOMÉSTICA

Referência	Designação	Grupo elétrico	Montagem	Preço Tabela €
01.030.01.02	TERMOAC. 30L AP MULTI-F C/ FLANGE	1000Wx230V AC	VP / HS	392,00
01.030.03.01	TERMOAC. 30L AP NORM HP C/ FLANGE	1000Wx230V AC	HP	422,00
01.050.01.02	TERMOAC. 50L AP MULTI-F C/ FLANGE	1200Wx230V AC	VP/ HS	429,00
01.050.03.01	TERMOAC. 50L AP NORM HP C/ FLANGE	1200Wx230V AC	HP	463,00
01.080.01.03	TERMOAC. 80L AP MULTI-F C/ FLANGE	1500Wx230V AC	VP / HS	470,00
01.080.03.01	TERMOAC. 80L AP NORM HP C/ FLANGE	1500Wx230V AC	HP	510,00
01.100.01.03	TERMOAC. 100L AP MULTI-F C/ FLANGE	2000Wx230V AC	VP / HS	563,00
01.100.03.01	TERMOAC. 100L AP NORM HP C/ FLANGE	2000Wx230V AC	HP	615,00
01.100.04.01	TERMOAC. 100L AP NORM VS C/ FLANGE	2000Wx230V AC	VS	650,00
01.120.01.03	TERMOAC. 120L AP MULTI-F C/ FLANGE	2000Wx230V AC	VP / HS	657,00
01.120.03.01	TERMOAC. 120L AP NORM HP C/ FLANGE	2000Wx230V AC	HP	718,00
01.120.04.01	TERMOAC. 120L AP NORM VS C/ FLANGE	2000Wx230V AC	VS	743,00

#### ELÉTRICOS FLANGEADOS - GAMA INDUSTRIAL

Referência	Designação	Grupo elétrico	Montagem	Preço Tabela €
01.150.17.01	TERMOAC. 150L EURO-92 VP C/ FLANGE	3000Wx230V AC	VP	916,00
01.150.18.01	TERMOAC. 150L EURO-92 VS C/ FLANGE	3000Wx230V AC	VS	1.004,00
01.150.19.01	TERMOAC. 150L EURO-92 HS C/ FLANGE	3000Wx230V AC	HS	916,00
01.200.17.01	TERMOAC. 200L EURO-92 VP C/ FLANGE	4500Wx400V AC	VP	1.227,00
01.200.18.01	TERMOAC. 200L EURO-92 VS C/ FLANGE	4500Wx400V AC	VS	1.319,00
01.200.19.01	TERMOAC. 200L EURO-92 HS C/ FLANGE	4500Wx400V AC	HS	1.227,00
01.250.17.01	TERMOAC. 250L EURO-92 VP C/ FLANGE	4500Wx400V AC	VP	1.486,00
01.250.18.01	TERMOAC. 250L EURO-92 VS C/ FLANGE	4500Wx400V AC	VS	1.571,00
01.250.19.01	TERMOAC. 250L EURO-92 HS C/ FLANGE	4500Wx400V AC	HS	1.486,00
01.300.17.01	TERMOAC. 300L EURO-92 VP C/ FLANGE	6000Wx400V AC	VP	1.614,00
01.300.18.01	TERMOAC. 300L EURO-92 VS C/ FLANGE	6000Wx400V AC	VS	1.688,00
01.300.19.01	TERMOAC. 300L EURO-92 HS C/ FLANGE	6000Wx400V AC	HS	1.614,00
01.400.18.01	TERMOAC. 400L EURO-92 VS C/ FLANGE	8000Wx400V AC	VS	2.050,00
01.400.19.01	TERMOAC. 400L EURO-92 HS C/ FLANGE	8000Wx400V AC	HS	1.950,00
01.500.18.01	TERMOAC. 500L EURO-92 VS C/ FLANGE	10 000Wx400V AC	VS	2.346,00
01.500.19.01	TERMOAC. 500L EURO-92 HS C/ FLANGE	10 000Wx400V AC	HS	2.248,00

## 13.2. MISTOS (COM PERMUTADOR)

## MISTOS COM 1 PERMUTADOR E FLANGEADO - GAMA INDUSTRIAL

Referência	Designação	Grupo elétrico	Montagem	Preço Tabela €
01.150.11.01	TERMOAC. 150L E-RENOV1 VP C/ 1 PERMUTADOR + C/ FLANGE	1500Wx230V AC	VP	1.011,00
01.150.12.01	TERMOAC. 150L E-RENOV1 VS C/ 1 PERMUTADOR + C/ FLANGE	1500Wx230V AC	VS	1.089,00
01.150.13.01	TERMOAC. 150L E-RENOV1 HS C/ 1 PERMUTADOR + C/ FLANGE	1500Wx230V AC	HS	1.043,00
01.200.11.01	TERMOAC. 200L E-RENOV1 VP C/ 1 PERMUTADOR + C/ FLANGE	1500Wx230V AC	VP	1.313,00
01.200.12.01	TERMOAC. 200L E-RENOV1 VS C/ 1 PERMUTADOR + C/ FLANGE	1500Wx230V AC	VS	1.401,00
01.200.13.01	TERMOAC. 200L E-RENOV1 HS C/ 1 PERMUTADOR + C/ FLANGE	1500Wx230V AC	HS	1.377,00
01.250.11.01	TERMOAC. 250L E-RENOV1 VP C/ 1 PERMUTADOR + C/ FLANGE	2000Wx230V AC	VP	1.617,00
01.250.12.01	TERMOAC. 250L E-RENOV1 VS C/ 1 PERMUTADOR + C/ FLANGE	2000Wx230V AC	VS	1.717,00
01.250.13.01	TERMOAC. 250L E-RENOV1 HS C/ 1 PERMUTADOR + C/ FLANGE	2000Wx230V AC	HS	1.682,00
01.300.11.01	TERMOAC. 300L E-RENOV1 VP C/ 1 PERMUTADOR + C/ FLANGE	2000Wx230V AC	VP	1.803,00
01.300.12.01	TERMOAC. 300L E-RENOV1 VS C/ 1 PERMUTADOR + C/ FLANGE	2000Wx230V AC	VS	1.875,00
01.300.13.01	TERMOAC. 300L E-RENOV1 HS C/ 1 PERMUTADOR + C/ FLANGE	2000Wx230V AC	HS	1.864,00
01.400.12.01	TERMOAC. 400L E-RENOV1 VS C/ 1 PERMUTADOR + C/ FLANGE	3000Wx230V AC	VS	2.355,00
01.400.13.01	TERMOAC. 400L E-RENOV1 HS C/ 1 PERMUTADOR + C/ FLANGE	3000Wx230V AC	HS	2.283,00
01.500.12.01	TERMOAC. 500L E-RENOV1 VS C/ 1 PERMUTADOR + C/ FLANGE	3000Wx230V AC	VS	2.764,00
01.500.13.01	TERMOAC. 500L E-RENOV1 HS C/ 1 PERMUTADOR + C/ FLANGE	3000Wx230V AC	HS	2.692,00

## MISTOS COM 2 PERMUTADORES E FLANGEADO - GAMA INDUSTRIAL

Referência	Designação	Grupo elétrico	Montagem	Preço Tabela €
01.150.14.01	TERMOAC. 150L E-RENOV2 VP C/ 2 PERMUTADORES + C/ FLANGE	1500Wx230V AC	VP	1.153,00
01.150.15.01	TERMOAC. 150L E-RENOV2 VS C/ 2 PERMUTADORES + C/ FLANGE	1500Wx230V AC	VS	1.231,00
01.150.16.01	TERMOAC. 150L E-RENOV2 HS C/ 2 PERMUTADORES + C/ FLANGE	1500Wx230V AC	HS	1.209,00
01.200.14.01	TERMOAC. 200L E-RENOV2 VP C/ 2 PERMUTADORES + C/ FLANGE	1500Wx230V AC	VP	1.511,00
01.200.15.01	TERMOAC. 200L E-RENOV2 VS C/ 2 PERMUTADORES + C/ FLANGE	1500Wx230V AC	VS	1.601,00
01.200.16.01	TERMOAC. 200L E-RENOV2 HS C/ 2 PERMUTADORES + C/ FLANGE	1500Wx230V AC	HS	1.575,00
01.250.14.01	TERMOAC. 250L E-RENOV2 VP C/ 2 PERMUTADORES + C/ FLANGE	2000Wx230V AC	VP	1.849,00
01.250.15.01	TERMOAC. 250L E-RENOV2 VS C/ 2 PERMUTADORES + C/ FLANGE	2000Wx230V AC	VS	1.935,00
01.250.16.01	TERMOAC. 250L E-RENOV2 HS C/ 2 PERMUTADORES + C/ FLANGE	2000Wx230V AC	HS	1.913,00
01.300.14.01	TERMOAC. 300L E-RENOV2 VP C/ 2 PERMUTADORES + C/ FLANGE	2000Wx230V AC	VP	2.097,00
01.300.15.01	TERMOAC. 300L E-RENOV2 VS C/ 2 PERMUTADORES + C/ FLANGE	2000Wx230V AC	VS	2.171,00
01.300.16.01	TERMOAC. 300L E-RENOV2 HS C/ 2 PERMUTADORES + C/ FLANGE	2000Wx230V AC	HS	2.097,00
01.400.15.01	TERMOAC. 400L E-RENOV2 VS C/ 2 PERMUTADORES + C/ FLANGE	3000Wx230V AC	VS	2.759,00
01.400.16.01	TERMOAC. 400L E-RENOV2 HS C/ 2 PERMUTADORES + C/ FLANGE	3000Wx230V AC	HS	2.887,00
01.500.15.01	TERMOAC. 500L E-RENOV2 VS C/ 2 PERMUTADORES + C/ FLANGE	3000Wx230V AC	VS	3.262,00
01.500.16.01	TERMOAC. 500L E-RENOV2 HS C/ 2 PERMUTADORES + C/ FLANGE	3000Wx230V AC	HS	3.438,00

## 14. TERMOACUMULADORES E-RENOV AR



## ALTA PRESSÃO MISTOS COM PERMUTADOR

Referência	Designação	Grupo elétrico	Montagem	Preço Tabela €
01.080.11.01	TERMOAC. 80L AP E-RENOV1 <b>AR</b> VP	1500Wx230V AC	VP	572,00
01.080.12.00	TERMOAC. 80L AP E-RENOV1 <b>AR</b> VS	1500Wx230V AC	VS	628,00
01.100.11.01	TERMOAC. 100L AP E-RENOV1 <b>AR</b> VP	2000Wx230V AC	VP	680,00
01.100.12.01	TERMOAC. 100L AP E-RENOV1 <b>AR</b> VS	2000Wx230V AC	VS	746,00
01.120.11.01	TERMOAC. 120L AP E-RENOV1 <b>AR</b> VP	2000Wx230V AC	VP	864,00
01.120.12.01	TERMOAC. 120L AP E-RENOV1 <b>AR</b> VS	2000Wx230V AC	VS	932,00
01.150.11.02	TERMOAC. 150L E-RENOV1 <b>AR</b> VP	1500Wx230V AC	VP	1.031,00
01.150.12.02	TERMOAC. 150L E-RENOV1 <b>AR</b> VS	1500Wx230V AC	VS	1.096,00
01.200.11.02	TERMOAC. 200L E-RENOV1 <b>AR</b> VP	1500Wx230V AC	VP	1.300,00
01.200.12.02	TERMOAC. 200L E-RENOV1 <b>AR</b> VS	1500Wx230V AC	VS	1.365,00
01.250.11.02	TERMOAC. 250L E-RENOV1 <b>AR</b> VP	2000Wx230V AC	VP	1.633,00
01.250.12.02	TERMOAC. 250L E-RENOV1 <b>AR</b> VS	2000Wx230V AC	VS	1.681,00
01.300.12.02	TERMOAC. 300L E-RENOV1 <b>AR</b> VS	2000Wx230V AC	VS	1.881,00
01.400.12.02	TERMOAC. 400L E-RENOV1 <b>AR</b> VS	3000Wx230V AC	VS	2.287,00
01.500.12.02	TERMOAC. 500L E-RENOV1 <b>AR</b> VS	3000Wx230V AC	VS	2.747,00



## 15. DEPÓSITOS ACUMULADORES PARA ENERGIA SOLAR



Instalação Exterior



Instalação Interior

## INSTALAÇÃO EXTERIOR (TERMOSSIFÃO)

Referência	Designação	Grupo elétrico	Montagem	Preço Tabela €
06.200.01.00	DEPÓSITO ACUMULADOR PARA ENERGIA SOLAR VIDEIRA 200L		2000Wx230V AC	1.422,00
06.300.01.00	DEPÓSITO ACUMULADOR PARA ENERGIA SOLAR VIDEIRA 300L		2000Wx230V AC	2.301,00

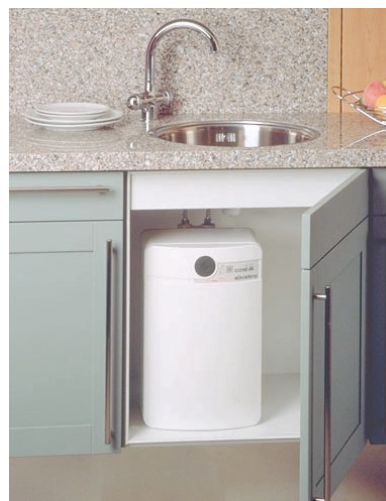
## INSTALAÇÃO INTERIOR (CIRCULAÇÃO FORÇADA)

Referência	Designação	Grupo elétrico	Montagem	Preço Tabela €
01.150.12.30	TERMOAC. 150L SOLAR VS C/ 1 PERMUTADOR		1500Wx230V AC	1.009,00
01.150.15.30	TERMOAC. 150L DUAL SOLAR VS C/ 2 PERMUTADORES		1500Wx230V AC	1.130,00
01.200.12.30	TERMOAC. 200L SOLAR VS C/ 1 PERMUTADOR		1500Wx230V AC	1.321,00
01.200.13.30	TERMOAC. 200L DUAL SOLAR HS C/ 2 PERMUTADORES		1500Wx230V AC	1.519,00
01.200.15.30	TERMOAC. 200L DUAL SOLAR VS C/ 2 PERMUTADORES		1500Wx230V AC	1.487,00
01.300.12.30	TERMOAC. 300L SOLAR VS C/ 1 PERMUTADOR		2000Wx230V AC	1.783,00
01.300.13.30	TERMOAC. 300L DUAL SOLAR HS C/ 2 PERMUTADORES		2000Wx230V AC	2.013,00
01.300.15.30	TERMOAC. 300L DUAL SOLAR VS C/ 2 PERMUTADORES		2000Wx230V AC	2.030,00
01.400.12.30	TERMOAC. 400L SOLAR VS C/ 1 PERMUTADOR		3000Wx230V AC	2.172,00
01.400.13.30	TERMOAC. 400L DUAL SOLAR HS C/ 2 PERMUTADORES		3000Wx230V AC	2.579,00
01.400.15.30	TERMOAC. 400L DUAL SOLAR VS C/ 2 PERMUTADORES		3000Wx230V AC	2.517,00
01.500.12.30	TERMOAC. 500L SOLAR VS C/ 1 PERMUTADOR		3000Wx230V AC	2.602,00
01.500.13.30	TERMOAC. 500L DUAL SOLAR HS C/ 2 PERMUTADORES		3000Wx230V AC	3.102,00
01.500.15.30	TERMOAC. 500L DUAL SOLAR VS C/ 2 PERMUTADORES		3000Wx230V AC	3.033,00

## 16. DEPÓSITOS ACUMULADORES DAALDEROP



Modelo CLOSE-UP



Modelo CLOSE-IN

## TERMOACUMULADORES ELÉTRICOS DE AQUECIMENTO RÁPIDO

Referência	Designação	Capacidade	Grupo Elétrico	Preço Tabela €
02.010.01.00	TERMOAC. DAALDEROP CLOSE-IN 10L	10L	2200Wx230V AC	318,00
02.010.02.00	TERMOAC. DAALDEROP CLOSE-UP 10L	10L	2200Wx230V AC	318,00
02.015.01.00	TERMOAC. DAALDEROP CLOSE-IN 15L	15L	2200Wx230V AC	355,00
02.015.02.00	TERMOAC. DAALDEROP CLOSE-UP 15L	15L	2200Wx230V AC	355,00

## Acessórios para termoacumuladores DAALDEROP

GS1/2WATTS	Grupo de segurança SFR 4 funções 1/2"			sob consulta
TERMEGO6-80	Termóstato EGO 6-80°C com sonda 23mm			sob consulta
RES.CLOSEIN	Resistência de imersão 2200Wx230V para termoacumuladores DAALDEROP			sob consulta
RES.CLOSEUP	Resistência de imersão 2200Wx230V para termoacumuladores DAALDEROP			sob consulta

## 17. COMPONENTES

Referência	Designação	Preço Tabela €
TRTMONL&G	Termóstato EGO monofásico 80°C (modelo "LANDIS")	26,10
TEREGOMN30.80	Termóstato EGO monofásico capilar e bolbo 30-80°C	17,70
TERMTUS11SG90	Termóstato COTHERM 11" TUS 178 SEG. 90°C	16,50
TERMTUS11SG110	Termóstato COTHERM 11" TUS 236 SEG. 110°C	16,50
TERTSGCTSBLC0065	Termóstato de segurança COTHERM SBLC00065	19,00
TERMCP0/90IMIT	Termóstato capilar 1000mm 0-90°C com botão e espelho "IMIT"	20,20
TEREGOTRSG100	Termóstato trifásico de segurança 100°C "E.G.O." capilar e bolbo	57,00
TEREGOTRSV30.80	Termóstato trifásico de serviço 30-80°C "E.G.O." capilar e bolbo	54,40
TERMMTD40SK	Termómetro 0-120°C com capilar	13,60
101RES1000W	Resistência eléctrica de 1000W – 6 núcleos	19,30
101RES1200W	Resistência eléctrica de 1200W – 6 núcleos	19,30
101RES1500W	Resistência eléctrica de 1500W – 7 núcleos	21,70
101RES1650W	Resistência eléctrica de 1650W – 7 núcleos	23,80
101RES1665W	Resistência eléctrica de 1665W – 7 núcleos	23,80
101RES2000W	Resistência eléctrica de 2000W – 9 núcleos	27,30
101RES2500W9	Resistência eléctrica de 2500W – 9 núcleos	37,50
101RES3000W	Resistência eléctrica de 3000W – 13 núcleos	93,20
SNCT20FC	Sinalizador SL.10.207 com 200mm com terminal FASTON	4,50
SNCT40FC	Sinalizador SL.10.207 com 400mm com terminal FASTON	5,10
CBCF31507FC	Cabo com ficha H05VV-F3G1,5 de 700mm	4,10
CBCF31512FC	Cabo com ficha H05VV-F3G1,5 de 1200mm	5,40
CBCF3G15.15	Cabo com ficha H05VV-F3G1,5 de 1500mm	5,70

## 18. ACESSÓRIOS

Referência	Designação	Preço Tabela
VALSEG1/2	Válvula de segurança 1/2" – 7bar "WATTS"	12,80
VVT3/4.8WT	Válvula termostática 3/4" – 8bar "WATTS"	50,70
GS1WATTS	Grupo de segurança 1" – "WATTS"	109,30
GS1/2WATTS	Grupo de segurança 1/2" – "WATTS"	32,60
GS3/4WATTS	Grupo de segurança 3/4" – "WATTS"	33,70











**VIDEIRA II, S.A.**

Rua Padre Jerónimo M. O. Macedo, 599

4585-640 Recarei

Paredes | Portugal

tel. +351 224 119 030

E-mail: [info@videira.pt](mailto:info@videira.pt)

[www.videira.pt](http://www.videira.pt)